
DA VINCI

Soluzioni basate sulla tecnologia tradizionale del finecorsa meccanico, pratiche e affidabili nella loro semplicità

Solutions based on traditional technology of the mechanical end limit switch, practical and reliable in their simplicity

Prodotto personalizzabile
Customizable product



asa
TAILORMADE IN ITALY

Ø40 - DA VINCI 40 ST

Motore tubolare con finecorsa meccanico idoneo per applicazioni su tende oscuranti e tapparelle.

Tubular motor with mechanical end limit switch suitable for rolling shutters and screens.

- Grado di protezione / Protection degree: IP 44
- Certificazioni / Certifications: CE - VDE - NF
- Compatibile con gli adattatori Somfy / Compatible with Somfy adapters



Caratteristiche tecniche / Technical features

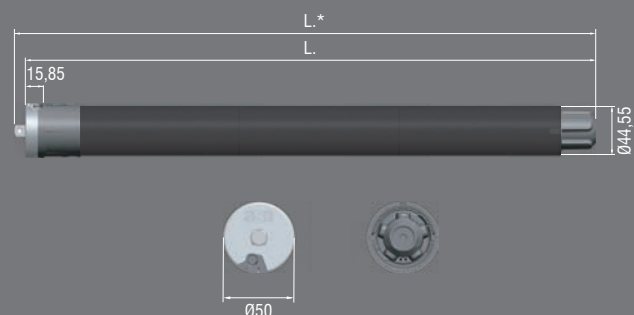
CODICE CODE	DESCRIZIONE DESCRIPTION	COPIA TORQUE	VELOCITÀ SPEED	GIRI FC LS ROUNDS	ASSORBIMENTO CONSUMPTION	ALIMENTAZIONE POWER SUPPLY	LUNGHEZZA LENGTH	PESO MOTORE MOTOR WEIGHT
2230032	DAVINCI 40 ST 3/30	3 Nm	30 rpm	40	90 W	230 V ~ / 50 Hz	485 mm	0,95 Kg
2231039	DAVINCI 40 ST 9/16	9 Nm	16 rpm	40	110 W	230 V ~ / 50 Hz	485 mm	1,05 Kg
2233098	DAVINCI 40 ST 13/10	13 Nm	10 rpm	40	110 W	230 V ~ / 50 Hz	485 mm	1,05 Kg

Ø50 - DA VINCI 50 ST

Motore tubolare con finecorsa meccanico idoneo per applicazioni su tapparelle, tende oscuranti e tende da sole.

Tubular motor with mechanical end limit switch suitable for rolling shutters, screens and awnings.

- Grado di protezione / Protection degree: IP 44
- Certificazioni / Certifications: CE - VDE - NF
- Compatibile con gli adattatori Somfy / Compatible with Somfy adapters



Caratteristiche tecniche / Technical features

CODICE CODE	DESCRIZIONE DESCRIPTION	COPIA TORQUE	VELOCITÀ SPEED	GIRI FC LS ROUNDS	ASSORBIMENTO CONSUMPTION	ALIMENTAZIONE POWER SUPPLY	LUNGHEZZA LENGTH	PESO MOTORE MOTOR WEIGHT
2240210	DAVINCI 50 ST 6/32 *	6 Nm	32 rpm	28	120 W	230 V ~ / 50 Hz	529 mm	1,75 Kg
2240211	DAVINCI 50 ST 6/32	6 Nm	32 rpm	28	120 W	230 V ~ / 50 Hz	523 mm	1,74 Kg
2240214	DAVINCI 50 ST 6/17 *	6 Nm	17 rpm	28	90 W	230 V ~ / 50 Hz	529 mm	1,69 Kg
2240215	DAVINCI 50 ST 6/17	6 Nm	17 rpm	28	90 W	230 V ~ / 50 Hz	523 mm	1,68 Kg
2241572	DAVINCI 50 ST 10/17 *	10 Nm	17 rpm	28	120 W	230 V ~ / 50 Hz	529 mm	1,73 Kg
2241573	DAVINCI 50 ST 10/17	10 Nm	17 rpm	28	120 W	230 V ~ / 50 Hz	523 mm	1,72 Kg
2242296	DAVINCI 50 ST 15/17 *	15 Nm	17 rpm	28	140 W	230 V ~ / 50 Hz	529 mm	1,78 Kg
2242297	DAVINCI 50 ST 15/17	15 Nm	17 rpm	28	140 W	230 V ~ / 50 Hz	523 mm	1,77 Kg
2243679	DAVINCI 50 ST 20/17 *	20 Nm	17 rpm	28	160 W	230 V ~ / 50 Hz	579 mm	1,90 Kg
2243680	DAVINCI 50 ST 20/17	20 Nm	17 rpm	28	160 W	230 V ~ / 50 Hz	573 mm	1,89 Kg
2244136	DAVINCI 50 ST 25/17 *	25 Nm	17 rpm	28	170 W	230 V ~ / 50 Hz	579 mm	1,94 Kg
2244137	DAVINCI 50 ST 25/17	25 Nm	17 rpm	28	170 W	230 V ~ / 50 Hz	573 mm	1,93 Kg
2245536	DAVINCI 50 ST 30/17 *	30 Nm	17 rpm	28	240 W	230 V ~ / 50 Hz	579 mm	1,99 Kg
2245537	DAVINCI 50 ST 30/17	30 Nm	17 rpm	28	240 W	230 V ~ / 50 Hz	573 mm	1,98 Kg
2246144	DAVINCI 50 ST 35/17 *	35 Nm	17 rpm	28	240 W	230 V ~ / 50 Hz	579 mm	1,99 Kg
2246154	DAVINCI 50 ST 35/17	35 Nm	17 rpm	28	240 W	230 V ~ / 50 Hz	573 mm	1,98 Kg
2247454	DAVINCI 50 ST 40/17 *	40 Nm	17 rpm	28	240 W	230 V ~ / 50 Hz	579 mm	1,99 Kg
2247455	DAVINCI 50 ST 40/17	40 Nm	17 rpm	28	240 W	230 V ~ / 50 Hz	573 mm	1,98 Kg
2248100	DAVINCI 50 ST 45/12 *	45 Nm	12 rpm	28	240 W	230 V ~ / 50 Hz	579 mm	1,99 Kg
2248101	DAVINCI 50 ST 45/12	45 Nm	12 rpm	28	240 W	230 V ~ / 50 Hz	573 mm	1,98 Kg
2249451	DAVINCI 50 ST 50/12 *	50 Nm	12 rpm	28	240 W	230 V ~ / 50 Hz	579 mm	1,99 Kg
2249452	DAVINCI 50 ST 50/12	50 Nm	12 rpm	28	240 W	230 V ~ / 50 Hz	573 mm	1,98 Kg

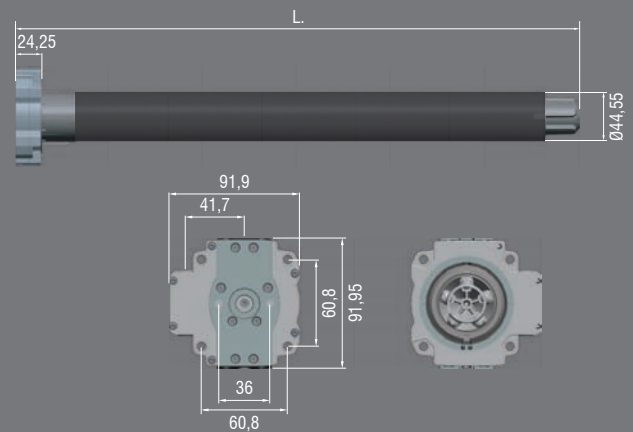
* Perno quadro premontato / Square pin premounted

Ø50 - DA VINCI 50 MO

Motore tubolare con finecorsa meccanico filare e manovra di soccorso idoneo per applicazioni su tende da sole e tapparelle.

Tubular motor with mechanical end limit switch and manual override suitable for awnings and rolling shutters.

- Grado di protezione / Protection degree: IP 44
- Certificazioni / Certifications: CE - VDE - NF
- Compatibile con gli adattatori Somfy / Compatible with Somfy adapters



Caratteristiche tecniche / Technical features

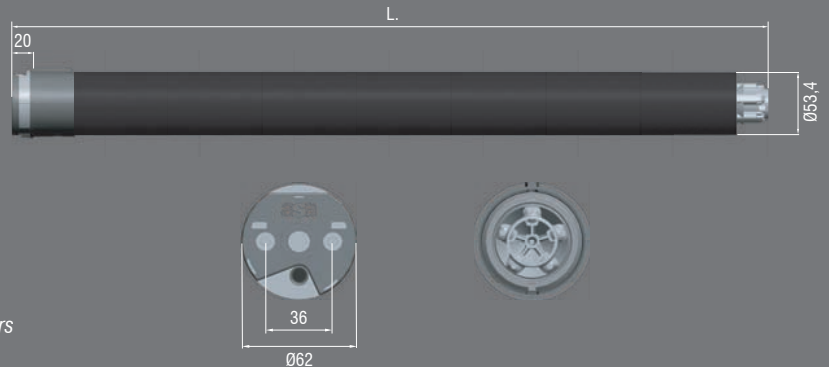
CODICE CODE	DESCRIZIONE DESCRIPTION	COPPIA TORQUE	VELOCITÀ SPEED	GIRI FC LS ROUNDS	ASSORBIMENTO CONSUMPTION	ALIMENTAZIONE POWER SUPPLY	LUNGHEZZA LENGTH	PESO MOTORE MOTOR WEIGHT
2241565	DAVINCI 50 MO 10/17	10 Nm	17 rpm	28	120 W	230 V ~ / 50 Hz	614 mm	2,47 Kg
2243681	DAVINCI 50 MO 20/17	20 Nm	17 rpm	28	160 W	230 V ~ / 50 Hz	614 mm	2,57 Kg
2244138	DAVINCI 50 MO 25/17	25 Nm	17 rpm	28	170 W	230 V ~ / 50 Hz	614 mm	2,62 Kg
2245538	DAVINCI 50 MO 30/17	30 Nm	17 rpm	28	240 W	230 V ~ / 50 Hz	614 mm	2,67 Kg
2246146	DAVINCI 50 MO 35/17	35 Nm	17 rpm	28	240 W	230 V ~ / 50 Hz	614 mm	2,67 Kg
2247456	DAVINCI 50 MO 40/17	40 Nm	17 rpm	28	240 W	230 V ~ / 50 Hz	614 mm	2,67 Kg
2248102	DAVINCI 50 MO 45/12	45 Nm	12 rpm	28	240 W	230 V ~ / 50 Hz	614 mm	2,67 Kg
2249453	DAVINCI 50 MO 50/12	50 Nm	12 rpm	28	240 W	230 V ~ / 50 Hz	614 mm	2,67 Kg

Ø60 - DA VINCI 60 ST

Motore tubolare con finecorsa meccanico idoneo per applicazioni su tende da sole e tapparelle di dimensioni e peso elevati.

Tubular motor with mechanical end limit switch suitable for awnings and rolling shutters with heavy weight and large size dimensions.

- Grado di protezione / Protection degree: IP 44
- Certificazioni / Certifications: CE - VDE - NF
- Compatibile con gli adattatori Somfy / Compatible with Somfy adapters



Caratteristiche tecniche / Technical features

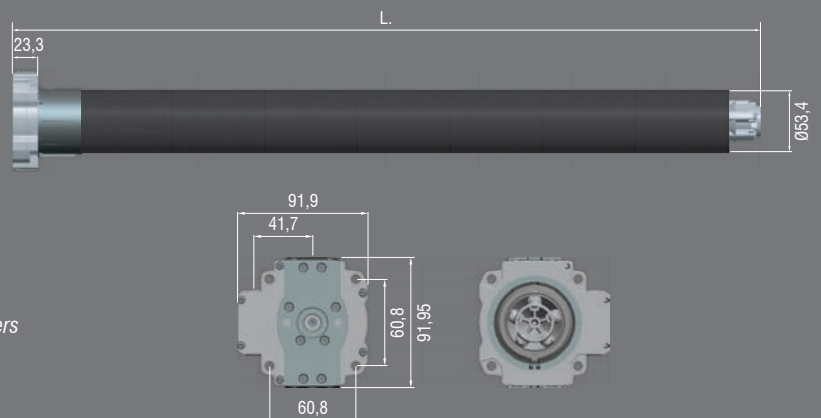
CODICE CODE	DESCRIZIONE DESCRIPTION	COPPIA TORQUE	VELOCITÀ SPEED	GIRI FC LS ROUNDS	ASSORBIMENTO CONSUMPTION	ALIMENTAZIONE POWER SUPPLY	LUNGHEZZA LENGTH	PESO MOTORE MOTOR WEIGHT
2252150	DAVINCI 60 ST 80/12	80 Nm	12 rpm	23	290 W	230 V ~ / 50 Hz	695 mm	4,45 Kg
2253142	DAVINCI 60 ST 100/12	100 Nm	12 rpm	23	350 W	230 V ~ / 50 Hz	695 mm	4,55 Kg
2254138	DAVINCI 60 ST 120/12	120 Nm	12 rpm	23	400 W	230 V ~ / 50 Hz	695 mm	4,70 Kg

Ø60 - DA VINCI 60 MO

Motore tubolare con finecorsa meccanico filare e manovra di soccorso idoneo per applicazioni su tende da sole e tapparelle di dimensioni e peso elevati.

Tubular motor with mechanical end limit switch and manual override suitable for awnings and rolling shutters with heavy weight and large size dimensions.

- Grado di protezione / Protection degree: IP 44
- Certificazioni / Certifications: CE - VDE - NF
- Compatibile con gli adattatori Somfy / Compatible with Somfy adapters



Caratteristiche tecniche / Technical features

CODICE CODE	DESCRIZIONE DESCRIPTION	COPPIA TORQUE	VELOCITÀ SPEED	GIRI FC LS ROUNDS	ASSORBIMENTO CONSUMPTION	ALIMENTAZIONE POWER SUPPLY	LUNGHEZZA LENGTH	PESO MOTORE MOTOR WEIGHT
2252151	DAVINCI 60 MO 80/12	80 Nm	12 rpm	27	290 W	230 V ~ / 50 Hz	687 mm	4,75 Kg
2253139	DAVINCI 60 MO 100/12	100 Nm	12 rpm	27	350 W	230 V ~ / 50 Hz	687 mm	4,85 Kg
2254135	DAVINCI 60 MO 120/12	120 Nm	12 rpm	27	400 W	230 V ~ / 50 Hz	687 mm	5,00 Kg

DA VINCI

I dati tecnici riportati nel presente documento possono essere soggetti ad aggiornamenti
Technical data in this document may be updated



Window Automation industrY Srl

Via C. Bassi, 7/A - 40015 Galliera (BO) - Italy

Tel. +39.0516672711 - info@way-srl.com - www.asamotor.com

A BRAND OF **SOMFY** GROUP